



E115

15" 两分频无源扬声器

主要特点：

- 大功率输出、连续功率可达 500W
- 搭配 QSC GXD、PLD 系列功放或 TouchMix 数字调音台打造顶级 E 系列娱乐系统
- 借助 GXD、PLD 功放实现高端 DSP 处理功能
- 钛制隔膜，实现高保真音质、延长使用寿命
- 箱体坚固耐用，适用流动演出
- 带有泡沫内衬的钢质网罩
- 双向支架孔
- 可选配件：防护罩、4 英寸次低频扬声器脚轮套件、U 型架、适用于 E112、E115 和 E215 的 M10 吊环螺栓套件，以及适用于 E110 的 M8 吊环螺栓套件



E115

娱乐场所 · 俱乐部 · 租赁 / 制作 · 流动演出

E115 是一款两分频梯形扬声器，构造坚实、性能可靠、音质卓越。内置 15" 压铸工艺铝制单元（带 3.5" 音圈），连续功率高达 500 W。高功率输出，同时打造震撼低音效果，适用于对输出功率及低音有高需求的场合。内置 2.8" 压缩驱动器，搭配带 DMT 技术的 75° 号角，保证远距离听音区的完美覆盖。

E 系列无源扬声器

E 系列无源扬声器结构紧凑、性能可靠、音质卓越，特别适合娱乐场所扩声需求，如现场演出、DJ 舞曲表演、卡拉 OK 或是音乐制作，该系列扬声器都有用武之地。可搭配 QSC GXD、PLD 系列功放或 TouchMix 数字调音台一同使用，利用内置是 DSP 数字处理功能及工厂参数预设进一步提升 E 系列扬声器性能，发挥 QSC 整体系统的优势。预设参数可满足多样化应用：现场扩声（有低频扬声器及无低频扬声器）、舞台监听、舞曲及 KTV 背景音乐应用。

E 系列扬声器由 6 个不同型号组成，多层桦木制成的箱体坚固紧凑，外层黑色喷漆，外观优雅。内置防护泡沫的钢制网罩，可用来保护音箱单元。E 系列三个两分频扬声器 E110、E112、E115 配备 35mm 标准支架孔，双角度可选（0° 或 -10°），可垂直（0°）组合安装，也可向下调节 10°，使观众席的声能均匀覆盖并减少后墙的声反射。此外，可使用 yoke 支架或吊挂点进行安装，为扬声器安装方式提供多种选择。输入接头包括两个 NL4 插头及螺旋式接线端子。E 系列扬声器配备铝制把手，方便移动。

E115

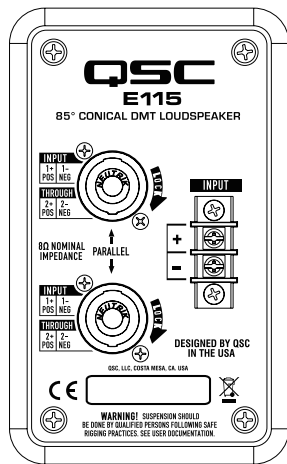
配置	1x15" 两分频无源扬声器
频率响应 (-6dB)	55 Hz - 20 kHz
频率范围 (-10dB)	43 Hz - 20 kHz
功率 ¹ : 连续 / 峰值	500 W / 2000 W
灵敏度	97 dB, 1 W @ 1 m
覆盖角度	75° 锥形覆盖 (DMT)
输出 ² (峰值声压级 @ 1m)	130 dB
低音单元	381 mm(15") 单元带 89 mm(3.5") 音圈
高音单元	38 mm(1.5") 出口, 71 mm(2.8") 音圈, 压缩驱动器
标称阻抗	8 Ω
分频	1.55 kHz (全频)
输入端口	2 x NL4 接头, 1x 环形输出端子
箱体	多层桦木梯形箱体, 内衬泡沫的粉末喷涂黑色钢漆网罩。两侧带金属安装把手。
尺寸 (W x H x D)	420 x 716 x 445 mm
净重	31 kg
运输重量	34 kg

¹ 测量功率保证设备两小时无信号衰减; 标称阻抗下, 采用 IEC60268 噪声信号测得

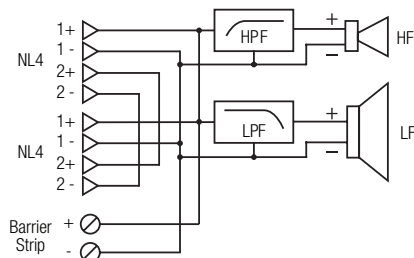
² QSC 处理器

E115 细节

输入端

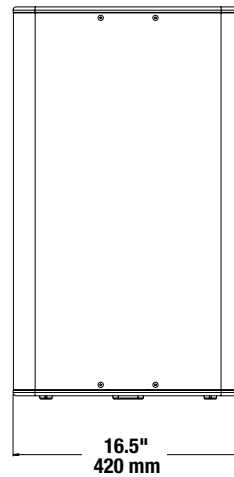


结构图

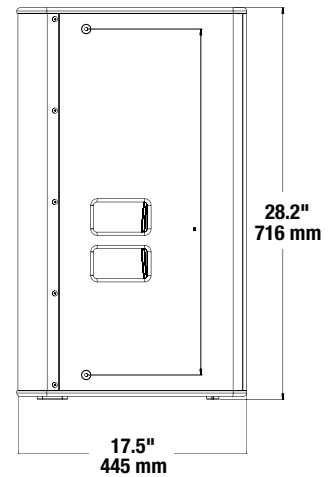


E115 尺寸

正面



侧面



顶视图

