

1. 百灵达欢迎您

感谢您对我们的信任，购买了百灵达的 MICROPOWER PS400。这一超紧凑型幻像电源器适合与没有幻像电源设备的调音台和麦克风前置功放一起使用。PS400 有以下功能：

- 给电容麦克风提供幻像电源 (+12 伏或 +48 伏)
- 将麦克风信号送至调音台或麦克风前置功放

◇ 请您阅读本手册后面的安全提示

2. 连接口和控制元件

本章节想您介绍 PS400 的每个连接口和控制元件。

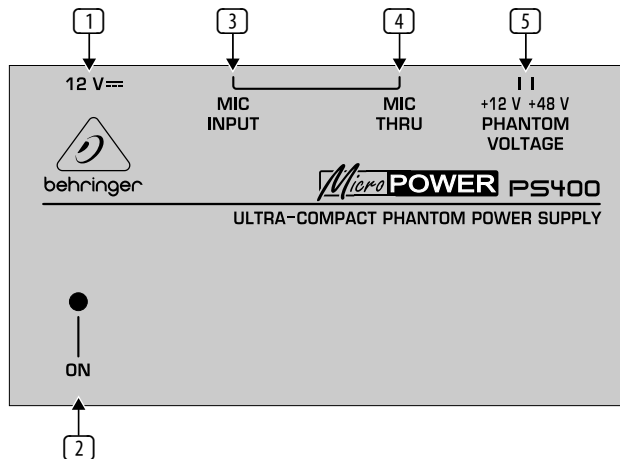


图 1：PS400 连接口和控制元件

① 12V 伏电源连接口：

要让 PS400 接上电源，请使用 12 伏的电源连接口。您只需将电源器插上电源，PS400 便会自动启动。要切断电源时，请将电源线拔出。

② ON 二极管发光管：

一旦接上电源后，ON 二极管发光管会亮。

③ 麦克风输入端接口 (MIC INPUT)：

要将麦克风的信号送入 PS400，您需要一根带卡侬接插件的电线。

- 请将带卡侬接插件电线的一头插入 MIC INPUT
- 将带卡侬接插件电线的另一头插入电容麦克风

④ 麦克风通过插口 (MIC THRU)：

如果您想将 PS400 的麦克风信号送至调音台或麦克风前置功放的话，您需要一根带卡侬接插件的音频电线。

- 请将带卡侬接插件电线的一头插入 MIC THRU
- 将带卡侬接插件电线的另一头插入调音台的麦克风输入端或麦克风前置功放

⑤ +12 伏 / +48 伏 幻像电源切换：

+12 伏电压或 +48 伏电压可让您选择。应该使用何种电压，请参见麦克风生产厂家的规定。

产品序号：请用印在 PS400 底部的产品序号，来登记您的产品。

3. 连接举例

PS400 的连接举例：

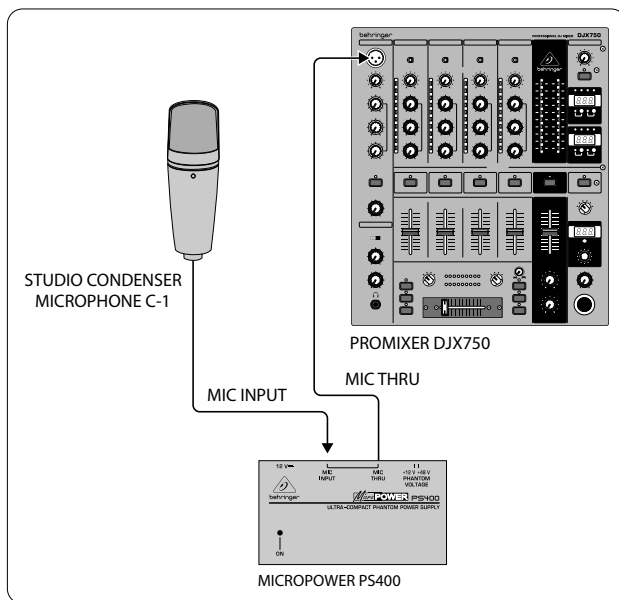


图 2：PS400 连接举例


4. 保修条款

有关音乐集团保修的适用条款及其它相关信息，
请登陆 www.music-group.com/warranty 网站查看完整的详细信息。

5. 技术指数

麦克风输入端和麦克风通过 (MIC INPUT / MIC THRU)
类型 卡侬插口，平衡式

幻像电源
电压 (可切换) +12 伏 或 +48 伏

电源供应
电源插口 外置电源器，12 V  / 150 mA
电源电压

美国 / 加拿大	交流电 120 伏，60 赫兹
中国 / 朝鲜	交流电 220 伏，50 赫兹
英国 / 澳大利亚	交流电 240 伏，50 赫兹
欧洲	交流电 230 伏，50 赫兹
日本	交流电 100 伏，50 / 60 赫兹

电源消耗 70 mA

体积 / 重量
体积 (高 x 深 x 宽) 大约 32 毫米 x 103 毫米 x 58 毫米
重量 大约 0.36 公斤

BEHRINGER 公司始终尽力确保最高的质量水平。必要的修改将不
预先通知予以实行。因此机器的技术数据和外观可能与所述说明
或插图有所不同。

6. 重要的安全说明

- 1) 请阅读这些说明。
- 2) 请妥善保存这些说明。
- 3) 请注意所有的警告说明。
- 4) 请遵守所有的操作说明。
- 5) 请不要在水附近运行此机器。
- 6) 请用干布清洁此机器。
- 7) 请不要堵塞通风口。在装入机器时请注意制造厂的说明。
- 8) 请不要将此机器放置在热源附近。如散热体、炉子或其他产生热量的机器 (包括放大器)。
- 9) 请绝对不要移去双线插头或有接地插头的安全装置。双线插头有两个不同宽度的插塞接点。接地插头有两个插塞接点和第三个接地接点。较宽的插塞接点或附加的接地接点是用来确保你的安全的。如果随同供货的插头规格不适合你的插座，请你请电工更换适当的插座。
- 10) 请正确铺设电源线，使其不会被踩踏和被尖角损坏。请尤其注意，插头处，加长电缆和电源线延伸到机器外时必须具备充分的保护。
- 11) 请只使用制造厂认为合适的附加机器 / 配件。
- 12) 请只使用制造厂提名的或随同机器一起供货的推车、固定装置、三脚架、支架或桌子。如果你使用推车，请在移动推车时特别小心，以避免绊倒而造成受伤。
- 13) 在雷雨时或长期不使用机器时请将电源插头拔出。
- 14) 请只允许具备资格的售后服务人员进行保养工作。以下情况时有必要进行保养 当机器被损坏时 (如电源线或插头损坏) 有物体或液体进入机器内部时 机器受雨淋或潮湿后 机器运行不正常时或掉落在地上后。

对于任何因在此说明书提到的全部或部份描述、图片或声明而造成的损失，MUSIC Group 不负任何责任。技术参数和外观若有更改，恕不另行通知。所有的商标均为其各自所有者的财产。MIDAS, KLARK TEKNIK, LAB GRUPPEN, LAKE, TANNÖY, TURBOSOUND, TC ELECTRONIC, TC HELICON, BEHRINGER 和 BUGERA 是 MUSIC Group IP Ltd. 公司的商标或注册商标。© MUSIC Group IP Ltd. 2017 版权所有。