



# K -LINE

K系列二分频全频音箱音质清晰，穿透力强。适用于KTV，厅堂等各种固定安装的室内扩声场合。50-100°×55° 恒指向非对称可旋转的压缩号筒使它既能垂直安装也能水平安装，平滑的频率响应和精确的分频确保产品具有卓越的音质效果。二分频全频音箱与15寸有源和18寸无源的超低音音箱搭配，对于各种风格的音乐有着更理想的表现力。



The Sound Experience

# K-10i / K-12i / K-15i

Two way passive full range loudspeaker

K系列二分频全频音箱音质清晰，穿透力强。适用于KTV，厅堂等各种固定安装的室内扩声场合。50-100° × 55°恒指向非对称可旋转的压缩号筒使它既能垂直安装也能水平安装，平滑的频率响应和精确的分频确保产品具有卓越的音质效果。二分频全频音箱与15寸有源和18寸无源的超低音箱搭配，对于各种风格的音乐有着更理想的表现力。



## 应用领域 Application



娱乐会所



多功能厅

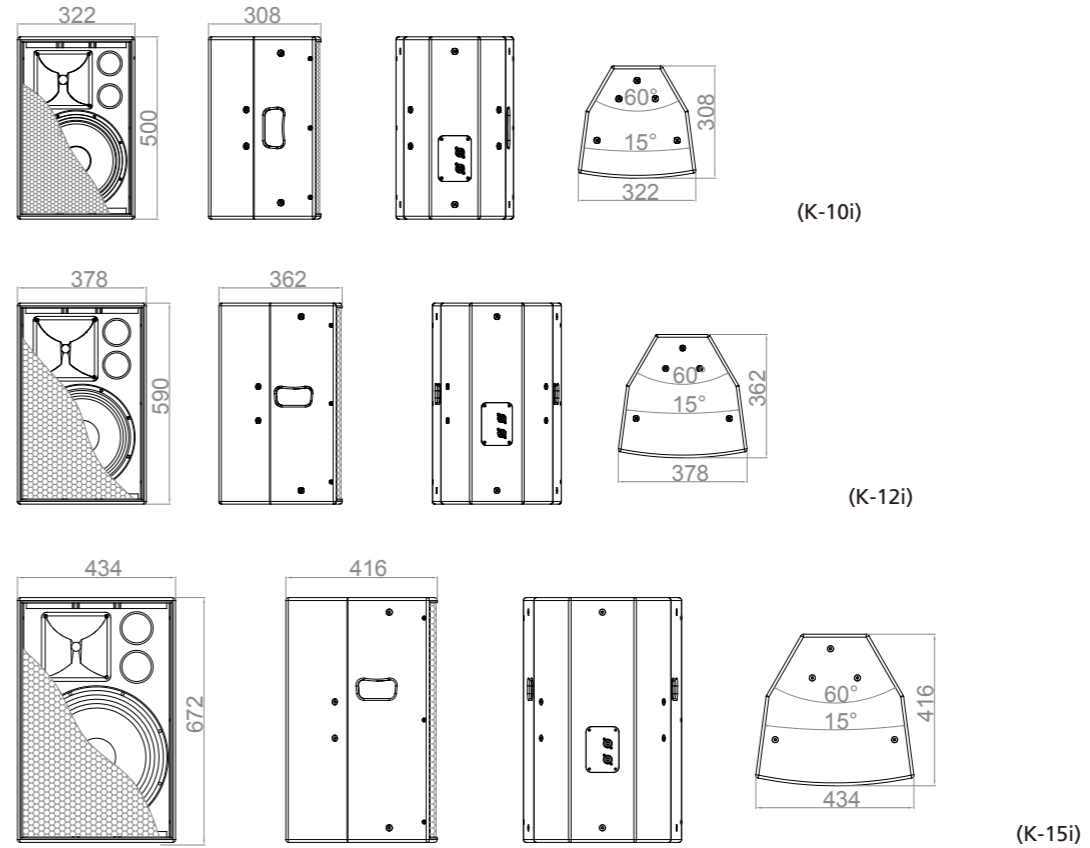


会议室

## 参数规格 Specifications

型号名称:	K-10i	K-12i	K-15i
类型:	10"无源二分频全频音箱	12"无源二分频全频音箱	15"无源二分频全频音箱
频率范围 (-6 dB):	65 Hz - 18 kHz	55 Hz - 18 kHz	50 Hz - 18 kHz
功率 (额定/峰值) (AES):	200 W / 800 W	350 W / 1400 W	400 W / 1600 W
灵敏度 (1 W / 1 m):	95 dB	96 dB	98 dB
最大声压级 (1 m):	124 dB	127 dB	130 dB
阻抗:	8	8	8
指向角度 (水平×垂直):	50°-100° × 55°, 号角可以旋转	50°-100° × 55°, 号角可以旋转	50°-100° × 55°, 号角可以旋转
低音单元:	10"铁氧体单元, 2"音圈	12"铁氧体单元, 2.4"音圈	15"铁氧体单元, 2.4"音圈
高音单元:	1"铁氧体压缩单元, 1"音圈	1"铁氧体压缩单元, 1.75"音圈	1"铁氧体压缩单元, 1.75"音圈
保护:	高音保护	高音保护	高音保护
输入接口:	2 NL-4 pins+1/-1 input/ THRU pins+2/-2 空接	2 NL-4 pins+1/-1 input/ THRU pins+2/-2 空接	2 NL-4 pins+1/-1 input/ THRU pins+2/-2 空接
吊挂系统:	18个M8吊挂点	18个M8吊挂点	18个M8吊挂点
箱体材料/喷漆:	15 mm MDF/ PU撒点漆	15 mm MDF/ PU撒点漆	15 mm MDF/ PU撒点漆
尺寸 (W × H × D):	322 x 500 x 308 mm	378 x 590 x 362 mm	434 x 672 x 416 mm
净重:	14 kg	20.5 kg	26.8 kg

## 结构图 Structural diagram



# K-18B

## 18" Bass reflex subwoofer

K-18B是单18寸额定功率RMS600W的倒相式超低音音箱，能与K系列全频音箱组合成完美的扩声体系，满足于日常高强度应用需求和现场演出。



### 参数规格 Specifications

型号名称: **K-18B**

类型: 单18"倒相式超低音音箱

频率范围 (-6 dB): 40 Hz - 200 Hz

功率 (额定/峰值) (AES): 600 W / 2400 W

灵敏度 (1 W / 1 m): 101 dB

最大声压级 (1 m): 135 dB

阻抗: 8

低音单元: 18"铁氧体单元, 4"音圈

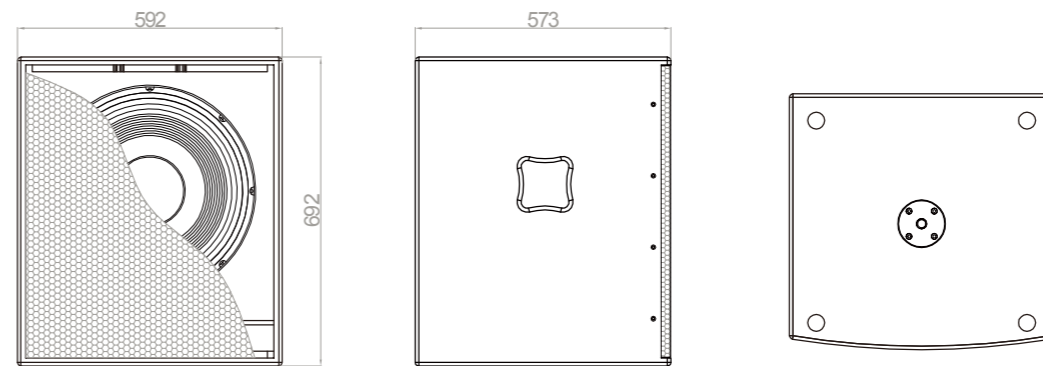
输入接口: 2 NL-4 pins+1/-1 input/ THRU pins+2/-2 空接

箱体材料/喷漆: 18 mm MDF / PU撒点漆

尺寸 (W x H x D): 592 x 692 x 573 mm

净重: 43.5 kg

### 结构图 Structural diagram



### 应用领域 Application



娱乐会所



多功能厅



小型演出